

**EXPOGRAFIA ACESSÍVEL: ESTUDO DE SUPORTE  
EXPOGRÁFICO COM DESENHO UNIVERSAL**  
*EXPOGRAPHY ACCESSIBLE: STUDY FOR A EXPOGRAPHIC  
SUPPORT WITH UNIVERSAL DESIGN*

*Celina Maria Britto Correa<sup>1</sup>*

*Francisca Ferreira Michelin<sup>2</sup>*

**Resumo:** Cumprir com a missão de ser um museu inclusivo propõe desafios às instituições museais de diversas ordens, entre elas, a resolução de problemas referentes à acessibilidade de recursos expositivos. Este texto relata a aplicação dos princípios que definem o desenho universal em expositores de espaços de exibição voltados para receber todos os públicos. A partir da avaliação dos critérios de deslocamento, usabilidade, comunicação, conforto e estratégias de recepção e permanência aplicáveis a todos os públicos, buscou-se formular uma proposta que traduzisse o esforço em promover acessibilidade para pessoas com deficiência motora e sensorial em museus, consignando, dessa forma, o desejo de viabilizar o conceito basilar de um ambiente que oferece a possibilidade de receber grupos diversos.

**Palavras-Chave:** Museu. Acessibilidade. Expografia. Desenho Universal.

**Abstract:** Fulfill the mission of being a museum inclusive proposes challenges to museums of several orders, including the resolution of problems related to the accessibility of expository resources. This paper reports the application of the principles that define universal design in display of exhibition aimed to receive all audiences. Based on the evaluation criteria of displacement, usability, communication, comfort and strategies reception and permanence applicable to all audiences, sought to formulate a proposal to promote accessibility in museums for people with physical disabilities and sensory disabilities, consigning thus the desire to enable the basic concept of an environment that provides the ability to receive diverse groups.

**Keywords:** Museum. Accessibility. Exposition. Universal Design.

---

<sup>1</sup> Doutora em Arquitetura pela Universidade Politécnica de Madrid. Professora do Programa de Pós-Graduação em Arquitetura e Urbanismo da Faculdade de Arquitetura e Urbanismo da Universidade Federal de Pelotas.

<sup>2</sup> Doutora em História pela Pontifícia Universidade Católica do Rio Grande do Sul. Professora do Programa de Pós-Graduação em Memória Social e Patrimônio Cultural do Instituto de Ciências Humanas da Universidade Federal de Pelotas.

## INTRODUÇÃO

Não se conseguiria fazer uma lista que ordenasse de modo consensual, as complexidades que a missão de um museu oferece, seja qual for a categoria em que se queira apresentá-lo. Tampouco se saberia dizer se a difícil meta de ser um museu aberto e receptivo a todos os públicos encabeçaria tal lista. No entanto, a observação, ainda que assistemática, vem sugerindo que esta meta é árdua. As variáveis pelas quais se enunciaria o que vem a ser todos os públicos são tantas que de início haveria inconsistência no primeiro e necessário contorno a dar ao campo de observação. No entanto, partindo de um conjunto de fatores, é possível identificar grupos que acabam sendo alijados da experiência museal antes de ingressarem no museu, porque não conseguem, efetivamente, ingressar ou porque, se ingressarem, não conseguem ter acesso ao conteúdo da exposição. No caso ao qual se dedica este trabalho, há dois grupos, não necessariamente apartados entre si, que se identificam com esta situação: pessoas com deficiência física ou com deficiência sensorial.

Os resultados que se apresentam dizem respeito ao trabalho de pesquisa oriundo da necessidade de contemplar as demandas de uma exposição inclusiva voltada para a recepção de pessoas com deficiência motora e sensorial. O resultado objetivou, em diferentes etapas, observar o desenvolvimento das ações que conformam, hoje, no Brasil, o espaço de recepção ao público dentro dos museus a partir do conceito de museus inclusivos, concluindo sobre as estratégias mais adequadas para que o princípio do desenho universal funcione em todas as instâncias de recepção, comunicação e promoção do conhecimento.

Para atender a esse objetivo foi necessário compreender a aplicação da Legislação atual sobre acessibilidade e observar a tradução do desenho universal na exposição em resultados aplicados pelos museus brasileiros que se afirmam inclusivos.

Partiu-se do princípio de que o museu, como instituição, é capaz de potencializar o repertório estético, sensível e expressivo de todas as pessoas, inclusive aquelas comumente alijadas da experiência museal em face da sua condição física. Entendeu-se que a exposição é um lugar possível para a experiência inclusiva.

Assim, o trabalho relacionou elementos de expografia discutidos sob a concepção de um desenho universal (ORNSTEIN, 2010) que possa propor e orientar a formulação de recursos inclusivos. A pesquisa desenvolveu-se com o aporte da experiência de implantação do Museu da Comunidade Concelhia de Batalha, Leiria,

Portugal. Recentemente implantado<sup>3</sup>, este museu caracteriza-se por reunir os resultados de observação, comparação e estudo dos principais museus europeus (NEVES, 2008)<sup>4</sup> no que tange a soluções de acessibilidade. Portanto o trabalho constitui-se em esforço para, partindo das experiências colocadas em prática em Leiria, arrolar possibilidades que tenham como finalidade central a acessibilidade total obtida sob os seguintes critérios: desenho universal, comunicação inclusiva, experiência multisensorial, proposição ou aprofundamento do conhecimento em áreas especificadas.

O estudo justificou-se sob os preceitos enunciados na Lei 10098 / 2000, no Decreto 5296 / 2004 e no Estatuto dos Museus – Lei 11094 / 2009, bem como no conceito de museu universitário (CABRAL, 2003). A fundamentação teórica tem como lastro os estudos de Neves (2005, 2006, 2009) e a metodologia formulou-se a partir do roteiro de verificação de acessibilidade que se emprega no já citado MCCB.

Sobretudo, enfatiza-se que os contornos que definem o museu universitário, em especial aquele inserido e gerido pela instituição pública, demanda que o seu projeto seja capaz de assegurar tanto a viabilidade da missão de um ambiente investigativo, como que possa ser implantado e mantido dentro de uma estrutura administrativa própria, em consonância com o projeto pedagógico da instituição e anelado aos princípios da inclusão social e, no caso deste estudo, inclusão universitária<sup>5</sup>.

Por fim, conceitua-se e apresenta-se o foco na expografia por compreendê-la como a interface na qual o público recebe e interage com os resultados, manifestos na prática, de um plano museológico que atenda a missão do museu (FERNANDEZ, 1999; CABRAL, 2002; COSTA, 2005; MESTRE, 2005).

---

<sup>3</sup> O MCCB foi inaugurado em fevereiro de 2011 como resultado de um projeto voltado para valorizar a do Concelho da Batalha. Formulado sobre os princípios da Nova Museologia objetiva desenvolver pesquisa, conservação e valorização do patrimônio que a ele se relaciona e do que está em sua guarda. Destaca-se neste projeto realizado as ações inclusivas apresentadas sobre um desenho universal contemporâneo, voltado para todos os públicos.

<sup>4</sup> Pesquisa desenvolvida como trabalho de pós-doutoramento sobre acessibilidade museológica no Imperial College of London e na Universidade de Aveiro. <<http://museologiaporto.ning.com/profile/JoseliaNeves>

<sup>5</sup> Entende-se por inclusão universitária a capacidade que este museu poderá ter de gerar na comunidade externa à universidade tanto o interesse como as possibilidades de ingresso.

## OS CONCEITOS DE ACESSIBILIDADE E MUSEU SEGUNDO A LEGISLAÇÃO VIGENTE

A atual lei brasileira que versa sobre a inclusão de pessoas deficientes se configura como o resultado de um percurso de mais de três décadas, cuja síntese pode elucidar uma mudança conceitual que adveio tanto da resposta das conferências internacionais, como de um longo processo de conceituação da cidadania no país. Assim, observam-se mudanças desde o início dos anos de 1980 no que diz respeito à inclusão social de pessoas portadoras de deficiência, primeiramente em âmbitos mais específicos, como a educação, que se foi ampliando, conforme se reconstruía o conceito, para âmbitos mais sociais (como a inclusão no esporte, no lazer, no mercado de trabalho, etc.). A Organização das Nações Unidas – ONU declarou o ano de 1981, como “Ano Internacional das Pessoas Deficientes”, agenciando, em alguma medida, a motivação dos países em promover a valorização das pessoas portadoras de deficiência na sociedade.

Passados dez anos, nos quais outras ações ocorreram, em 1990 a Assembléia Geral das Nações Unidas reconheceu a necessidade de unir países de todo o mundo para promover sociedades inclusivas<sup>6</sup>. Retomando e aprofundando as metas geradas no evento de 1980, foram analisados aspectos relacionados à inclusão escolar, já apresentadas pelo Programa de Ação Mundial para as Pessoas Deficientes – PAM. Este evento reverberou no Brasil, influenciando a Lei de Diretrizes e Bases da Educação Nacional/LDBEN nº. 9.394/96 que afirma o direito das pessoas portadoras de deficiência a uma educação de qualidade, na qual os aspectos de estrutura física e habilitação dos profissionais para o atendimento específico às necessidades dos deficientes estão amplamente previstos<sup>7</sup>.

Embora tenham sido os setores relacionados à educação das pessoas portadoras de deficiência os que primeiramente receberam mais atenção (com resultados ainda pálidos), a globalidade das ações inclusivas manifestou-se em seguida no que tange à cultura. Assim é que no Decreto Nº 914, de 6 de setembro de 1993, capítulo I, das disposições iniciais, o art. 1º de A Política Nacional para a Integração da Pessoa Portadora de Deficiência, encontra-se: “(...) é o conjunto de orientações normativas, que objetivam assegurar o pleno exercício dos direitos individuais e sociais

<sup>6</sup> Disponível em: MOREIRA, Hélio Feliciano; MICHELS, Luciano Rhinow; COLOSSI, Nelson. Inclusão educacional para pessoas portadoras de deficiência: um compromisso com o ensino superior. *Escritos educ.*, Ibirité, v. 5, n. 1, jun. 2006. Disponível em: <[http://pepsic.bvsalud.org/scielo.php?script=sci\\_arttext&pid=S167798432006000100004&lng=pt&nrm=iso](http://pepsic.bvsalud.org/scielo.php?script=sci_arttext&pid=S167798432006000100004&lng=pt&nrm=iso)>. Acesso em: 10 de Jun. de 2011.

<sup>7</sup> *Ibidem*, *Idem*.

das pessoas portadoras de deficiência.”. O conceito da pessoa deficiente também é apresentado neste Decreto, no art. 3º que enuncia a pessoa portadora de deficiência aquela que apresenta “(...) perdas ou anormalidades de sua estrutura ou função psicológica, fisiológica ou anatômica, que gerem incapacidade para o desempenho de atividade, dentro do padrão considerado normal para o ser humano.” Ainda que discutível a padronização da deficiência e da normalidade, que parece remeter a um conceito medical no qual deficiência e doença alinham-se, estava-se construindo naquele momento, a compreensão das determinações inclusivas.

É no escopo desta nova ideia que a Política Nacional para a Integração da Pessoa Portadora de Deficiência foi formulada, visando uma reorientação geral quanto à inserção destes indivíduos na sociedade e estabelecendo como princípios no capítulo II, art. 4º:

(...) desenvolvimento de ação conjunta do Estado e da sociedade civil, de modo a assegurar a plena integração da pessoa portadora de deficiência no contexto sócio-econômico e cultural; o estabelecimento de mecanismos e instrumentos legais e operacionais, que assegurem às pessoas portadoras de deficiência o pleno exercício de seus direitos básicos que, decorrentes da Constituição e das leis, propiciam o seu bem-estar pessoal, social e econômico; o respeito às pessoas portadoras de deficiência, que devem receber igualdade de oportunidades na sociedade por reconhecimento dos direitos que lhes são assegurados, sem privilégios ou paternalismos<sup>8</sup>.

O marco para as políticas inclusivas em educação dos países participantes da discussão internacional foi a Declaração de Salamanca, em 1994, cuja repercussão atingiu não só o seu público alvo, crianças deficientes, mas todas as pessoas, em todas as esferas sociais. No Brasil verifica-se que foi este documento que influenciou a “Política Nacional para Inclusão das Crianças com Necessidades Especiais” e que o seu conteúdo está presente nas leis relacionadas à educação especial e nas diretrizes do MEC (Ministério de Educação e Cultura)<sup>9</sup>.

O passo seguinte foi a assinatura do Governo Brasileiro na Convenção da Guatemala em 1999, no qual se projetava a discriminação do deficiente como proibição. Observa-se como o Decreto nº 3.298 de 1999 ampliou a compreensão dos direitos desse segmento social sobre a cultura, o esporte e o turismo, e influenciou o

<sup>8</sup> Disponível em: BRASIL. PLANALTO. Decreto nº914, de 6 de setembro de 1993. Brasília. Disponível em: [http://www.planalto.gov.br/ccivil\\_03/decreto/D0914.htm](http://www.planalto.gov.br/ccivil_03/decreto/D0914.htm) . Acesso em 11. Jun. 2011.

<sup>9</sup> MEC – Ministério da Educação e Cultura. Declaração de Salamanca. Disponível em: <http://portal.mec.gov.br/seesp/arquivos/pdf/salamanca.pdf> . Acesso em 12. Jun.2011

conteúdo da lei nº 10.098 de 2000, no qual se especificou os mecanismos de inclusão ao tratar das eliminações de barreiras arquitetônicas e outros obstáculos ao trânsito de pessoas com deficiências e da acessibilidade nos transportes e na comunicação. Marco neste processo foi o Decreto nº 5.296 de 2004, decorrente de um trabalho participativo entre os segmentos interessados, que resultou em um instrumento normativo que vem transformando o conceito de acessibilidade (DIRECTIONS DES MUSÉES DE FRANCE, 1997; MACIEL, 2000; TANAKA, 2001; FERREIRA, 2001; FOUNDATION DE FRANCE, 2002; MINEIRO, 2004, LIRA, s/d) e expandindo o de inclusão. No conjunto dessas observações sobressai o fato de que a inclusão não logra êxito se tratada sob particularidades de ação e urge que se a analise na globalidade de todos os fatores que contra ela atentam (NOBLE, 2004; PEREIRA & SILVA, 2007).

E é nesta perspectiva de um tratamento global que se destaca o tema acessibilidade como um caminho para promover a inclusão, muito embora, não possa vir a garanti-la se não ocorrer conjuntamente uma mudança de valores e comportamentos sociais sobre as pessoas com deficiências. Desejavelmente, as narrativas das deficiências como anormalidades para as quais a sociedade “normal” dispensa proteção caridosa vêm dando lugar à concepção do tratamento que considera o deficiente como cidadão municiado de direito à acessibilidade e equidade nas condições de lazer, trabalho, educação, entre outros.

A Convenção sobre os Direitos das Pessoas com Deficiência, adotada pela ONU em 13 de dezembro de 2006, em reunião da Assembléia Geral para comemorar o Dia Internacional dos Direitos Humanos - Convenção da qual o Brasil é signatário - reflete bem esta tendência mundial. Vale ressaltar que a Convenção, de acordo com o Decreto Nº 6.949 de 25 de agosto de 2009, foi anexada à Constituição Federal como emenda constitucional, dada sua importância para a garantia dos direitos das pessoas com deficiência. Nesta Convenção discute-se que “a deficiência é um conceito em evolução e que a deficiência resulta da interação entre pessoas com deficiência e as barreiras devidas às atitudes e ao ambiente que impedem a plena e efetiva participação dessas pessoas na sociedade em igualdade de oportunidades com as demais pessoas”. Ou seja, deslocou-se o foco da deficiência; ela não está mais localizada na pessoa, a deficiência esta no ambiente que não disponibiliza acessibilidade para participação com qualidade.

A inclusão cultural de pessoas com deficiências e a expansão do conceito de patrimônio são, portanto, temas convergentes, contemporâneos e partícipes de uma postura reflexiva que entende a sociedade como uma trama de diversidades na qual todos os sujeitos possuem direitos de serem incluídos e de terem equidade nas suas condições de participação.

O museu contemporâneo, por ser uma instituição com possibilidades experimentais, oferece disposição para trabalhar com públicos diversos em um ambiente de caráter inclusivo. O museu é capaz de transpor o conceito de deficiência como uma condição patológica, impeditiva para o indivíduo e que o destitui do convívio social pleno para o conceito de deficiência como diferença a ser contemplada pela sociedade. Assim, o museu apresenta-se habilitado a compor um ambiente inclusivo que trate do indivíduo com necessidades especiais como público do seu espaço e ações. Tratando-se de um museu universitário, essas habilidades advêm da própria missão da instituição que segundo o Artigo 2º do capítulo 1 do Regimento da Universidade Federal de Pelotas (UFPel), tem como finalidade desenvolver educação, ensino e pesquisa em base orgânica, social e comunitária “(...) pondo-se a serviço do desenvolvimento econômico-social; contribuindo para o estabelecimento de condições de convivência, segundo os princípios de liberdade, de justiça e de respeito aos direitos e demais valores humanos”. Assim, a Universidade é capaz; e pode, pelo compromisso social incluso em sua própria existência, operar ações contributivas para promover dignidade e propiciar pleno desenvolvimento aos portadores de deficiências sensoriais, motoras e múltiplas, assim como ações mais amplas que propiciem a integração entre grupos de pessoas com deficiência e sem.

Admite-se que os museus “devem ser considerados como lugares de convivência entre pessoas de todos os tipos e inteligências, no legítimo exercício de seus direitos, necessidades e potencialidades” (Fabri, 2010, p.31). Um museu universitário, segundo Cabral (2002, p. 33), deve propor-se a “(...) integrar solidariamente as funções científico-documentais, educacionais e culturais da Universidade com a marca da ação museal”. Assim sendo, a investigação, a guarda e o contato direto com a comunidade traduzem as ações desse tipo de museu que estando inserido e criado em uma universidade federal, tem ainda e, sobretudo, o compromisso com a gestão e geração do conhecimento científico e cultural. Também a ação precípua que motiva a investigação atenta para os princípios essenciais dos museus, estabelecidos no Art. 2º, Cap. 1 do Estatuto dos Museus (Lei 11.094 de 14/01/2009) no qual se enunciam: I – a valorização da dignidade humana; II – a promoção da cidadania; III – o cumprimento da função social; IV – a valorização e preservação do patrimônio cultural e ambiental; V – a universalidade do acesso, o respeito e a valorização à diversidade cultural; VI – o intercâmbio institucional; assim sendo, especialmente e com maior atenção, os itens I, II e V. Um Museu inclusivo é aquele que cumpre integralmente, desta forma, o enunciado no Estatuto. E o museu universitário seria capaz de promover a inclusão universitária de pessoas com deficiência.



Por fim, compete reconhecer que a legislação brasileira acompanhou, com atualidade, os principais documentos internacionais, adequando-se, progressivamente, a um novo conceito de inclusão e reconhecendo a acessibilidade como o conjunto de instrumentos capazes de promovê-la. Mas, a realidade figura-se, ainda, distante da lei. Supõe-se que este panorama negativo se deva tanto a não aplicação da Lei – ou a uma aplicação ineficiente - como da precariedade dos mecanismos para verificação desta aplicação. E, embora não seja esse o tema da presente proposta, não se pode deixar de pensá-lo como resultado de um processo ainda em curso para o qual concorrem tanto o desconhecimento como a inabilidade dos agentes, dos gestores e da sociedade em geral para com os fundamentos da legislação, suas metas e seus objetivos. É com este sentido que a presente proposta foi formulada: o de gerar conhecimento que fundamente conclusões, à luz da reflexão sobre as experiências concretas, já em curso nas instituições brasileiras, sobre os critérios fundamentais para a criação de um museu universitário inclusivo. Portanto, este projeto também pretende concluir sobre as linhas de investigação nas quais este museu deve investir a fim de, continuamente, ser capaz de propor ou abrigar ações para o desenvolvimento de técnica, tecnologia e formação de recursos humanos voltados para inclusão e acessibilidade.

## **ESTUDO PARA UM EXPOSITOR ACESSÍVEL PARA AMBIENTES**

### **MUSEAIS**

A idéia de que um museu deve acolher a diversidade e promover a cidadania a partir do acesso à informação, independentemente dos níveis de inteligência e cognição e das limitações físicas dos seus usuários, levou à decisão primeira de que a expografia, os roteiros e os suportes expositivos no museu universitário em questão, deveriam adotar, como preceito, os conceitos de Desenho Universal. A expressão Desenho Universal foi usada pela primeira vez nos Estados Unidos, em 1985, pelo arquiteto Ron Mace, que influenciou a mudança de paradigma no desenvolvimento de projetos urbanos, de arquitetura e design, inclusive de produtos. Para MACE (1991), o Desenho Universal aplicado a um projeto consiste na criação de ambientes e produtos que possam ser usados por todas as pessoas, na sua máxima extensão possível. Segundo o Manual de Desenho Universal para Habitação de Interesse Social, organizado pela Secretaria de Estado da Habitação (SH) e a Companhia de Desenvolvimento Habitacional e Urbano (CDHU) do Governo do Estado de São Paulo, o conceito de Desenho Universal surgiu em decorrência de reivindicações de dois segmentos sociais. O primeiro composto por pessoas com deficiência que não sentiam



suas necessidades contempladas nos espaços projetados e construídos. O segundo formado por arquitetos, engenheiros, urbanistas e designers que desejavam maior democratização do uso dos espaços e tinham uma visão mais abrangente da atividade projetual. A concepção desse grupo de profissionais baseava-se na preocupação com a oferta de ambientes que pudessem ser utilizados por todos, sem depender, por exemplo, da necessidade de adaptação ou elaboração de projeto especializado para pessoas com deficiência, favorecendo, assim, a biodiversidade humana e proporcionando uma melhor ergonomia para todos. Embora nos Estados Unidos já houvesse normas técnicas de acessibilidade em vigência, antes do advento do Desenho Universal os espaços projetados e construídos não eram pensados para serem usados por todas as pessoas, com deficiência ou não. Havia somente locais alternativos ou reservados para indivíduos que apresentavam algum tipo de limitação de mobilidade, de sentidos ou cognição, estágio esse, infelizmente, ainda presente na maior parte das intervenções projetuais no Brasil.

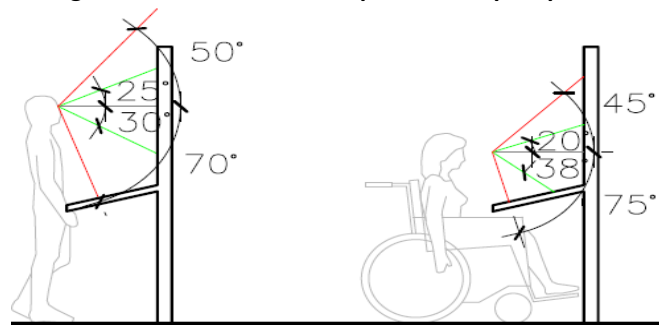
Na década de 1990, um grupo de arquitetos e defensores de uma arquitetura e design mais centrados no ser humano e sua diversidade reuniram-se no *Center for Universal Design*, da Universidade da Carolina do Norte, nos Estados Unidos, a fim de estabelecer critérios para que edificações, ambientes internos, urbanos e produtos atendessem a um maior número de usuários. Esse grupo definiu os sete princípios do Desenho Universal, que passaram a ser mundialmente adotados em planejamentos e obras de acessibilidade: I – uso equitativo; II - uso flexível; III – uso simples e intuitivo; IV - informação de fácil percepção; V – minimização do risco de acidentes (segurança); VI – esforço físico mínimo; VII – dimensionamento para acesso e uso abrangente.

O Desenho Universal é um tema bastante recente no Brasil e ainda muito pouco aplicado, tanto no meio acadêmico quanto nas práticas profissionais relacionadas a projetos e à construção civil. Por desconhecimento, freqüentemente é confundido com acessibilidade para pessoas com deficiência, o que resulta no cumprimento automático das normas vigentes, sem considerar uma reflexão sobre sua importância e benefícios para os usuários.

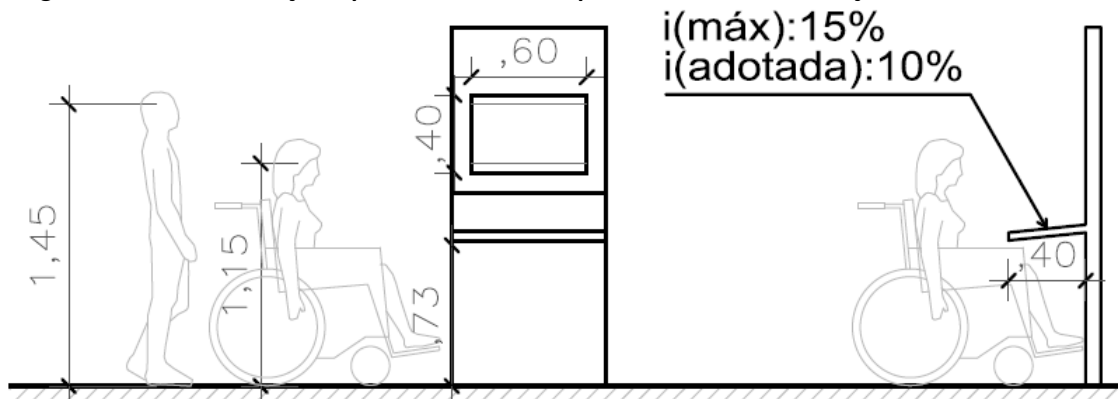
Preenchendo essa lacuna no campo projetual e museal, este relatório apresenta o desenvolvimento de um mobiliário expositivo, direcionado num primeiro momento para acomodar uma exposição de fotografias, cuja metodologia envolveu, no início do trabalho, a participação dos projetistas em um grupo multidisciplinar formado por professores e alunos da UFPEL, organizado para reconhecer as competências de um museu inclusivo e conhecer os diversos aspectos ligados aos recursos de acessibilidade, levados a termo através de uma troca de experiências e conhecimentos.

No desenho do mobiliário, uma análise antropométrica e ergonômica dos prováveis usuários nas suas singularidades levou à consideração dos ângulos de alcances visuais de pessoas sentadas e pessoas em pé, e foram consideradas as diferentes possibilidades de aproximação à bancada expositiva, que deveria abrigar, além da fotografia selecionada para a exposição, texto explicativo em linguagem corrente e em linguagem braille, maquete tri-dimensional representativa da imagem exposta, e ainda, a possibilidade de comportar algum equipamento de áudio descrição. Buscou-se, para os expositores, eficácia funcional, eficiência antropométrica e satisfação do usuário, além de dimensões adequadas. Estudaram-se as possibilidades do expositor ter posicionamento composto ou isolado. Foram desenvolvidas cinco alternativas para o mobiliário expositivo, que foram apresentadas a alguns prováveis usuários durante o Encontro sobre Inclusão Cultural e Acessibilidade em Museus, realizado na UFPEL em 2012. Submetidos a uma votação do público presente, selecionaram-se dois, como os de maior interesse formal e com viabilidade de execução.

**Figura 1- Ângulos de alcance visual de pessoas em pé e pessoas sentadas.**



**Figura 2- Alturas, inclinação e profundidades do expositor, definidas em função do alcance universal.**



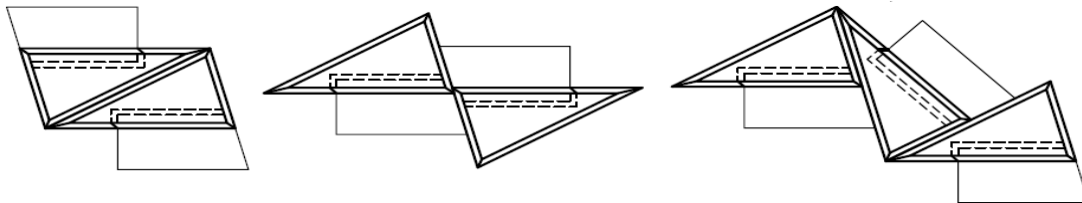
A seguir apresentam-se os expositores projetados e suas principais características:

**Expositor A:** com condições de incorporar iluminação no próprio expositor para dar ênfase à imagem exposta e à maquete que se situa sobre a bancada tátil. Pode alojar a instalação elétrica que suporta o sistema de iluminação internamente. Permite flexibilidade de uso ao possibilitar posicionamento composto ou isolado para atender a diferentes realidades espaços-dimensionais e a diferentes roteiros expositivos.

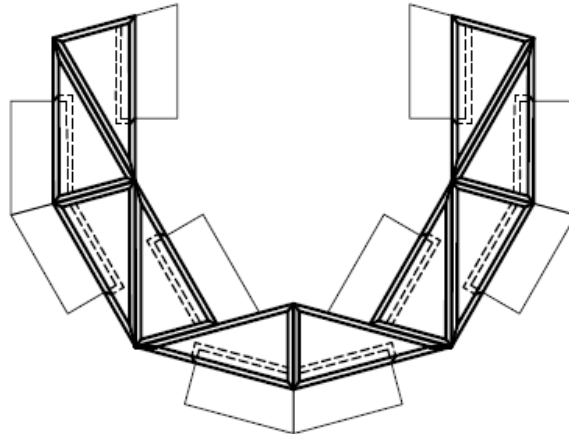
**Figura 3- Expositor A**



**Figura 4- Possibilidade de acoplamento do Expositor A, em disposição linear.**



**Figura 5- Possibilidade de disposição circular do Expositor A.**



**Expositor B:** Uso de um plano principal com uma bancada para a maquete e esquema tátil e de dois planos secundários para imagens e textos. Permite posicionamento composto ou isolado, o que sugere flexibilidade de uso. Pode conter equipamentos de iluminação anexados, sem no entanto, estarem incluídos no desenho do expositor.

**Figura 6- Expositor B**



Figura 7- Possibilidade de acoplamento do Expositor B, em disposições lineares.

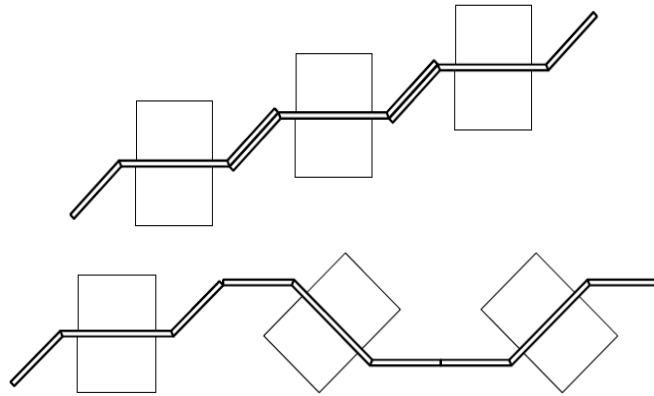
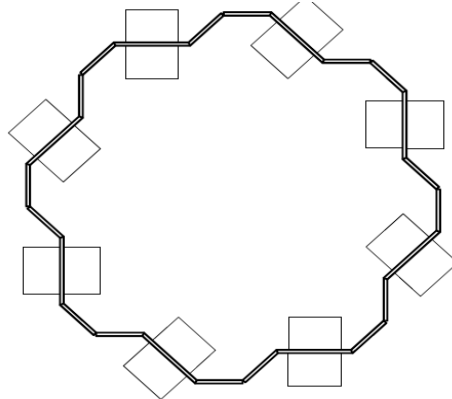


Figura 8- Possibilidade de disposição circular do Expositor B.



**Expositor C:** Projetado de forma triangular, com adição de planos e volumes compondo suas partes funcionais. Apresenta possibilidade de expor diferentes objetos em cada módulo e possui letreiro giratório que sugere maior interação com o usuário. A bancada de apoio pode ser usada para a instalação e suporte de equipamentos. O posicionamento espacial só é possível isolado. Iluminação com luminárias adicionadas externamente ao expositor.

**Figura 9- Expositor C**



**Expositor D:** Uso de um plano principal para a bancada suporte do mapa tátil e dois planos secundários para imagens e textos. O sistema de iluminação faz parte do próprio móvel expositor. Pode ser usado em acoplamento linear, ou de forma isolada. Sob a bancada para a maquete e os mapas táteis, há espaço para o armazenamento de equipamentos de áudio-descrição, ou seu armazenamento.

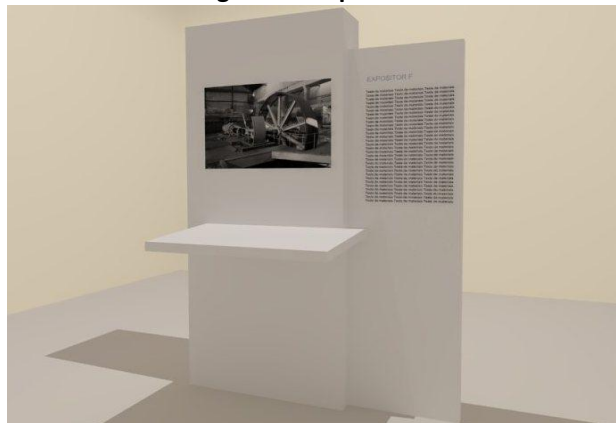
**Figura 10- Expositor D**



**Expositor E:** Este expositivo apresenta extrema simplicidade formal. Possibilita seu posicionamento espacial linear ou isolado.

Apresenta da mesma maneira que outros expositores apresentados, o uso de um plano principal como suporte para a exposição da imagem e da bancada para maquete e esquema tátil e um plano secundário para textos, sem prever a incorporação de elementos de iluminação no próprio expositor.

**Figura 11- Expositor E**



As propostas dos expositores foram apresentadas a diferentes grupos de usuários em potencial, e procedeu-se a uma pesquisa de opinião, reconhecida como fundamental na escolha por um expositor que representasse a participação do usuário no processo projetual dos móveis expositores. Dos cinco modelos desenvolvidos, dois deles receberam os maiores percentuais de aprovação: os expositores D e E, escolhidos como os favoritos por 48,40% e 22,60% das pessoas consultadas, respectivamente.

O processo experimental também envolveu a escolha por contrastes cromáticos que permitissem maior visibilidade a textos e imagens. Para esse fim, submeteu-se a diferentes grupos de possíveis usuários, um conjunto de painéis que combinaram diferentes cores de fundo e fonte, e ainda, imagens em branco e preto e imagens coloridas. Como esse trabalho embasou-se nos conceitos de Desenho Universal, nos resultados da pesquisa de opinião, não se identificam os grupos aos quais se submeteram às diferentes propostas cromáticas, mas observa-se que os grupos foram compostos, por exemplo, por estudantes e professores universitários, por pessoas com problemas de ordem cognitiva e de ordem emocional, por estudantes com baixa visão, público alvo em potencial para um museu universitário inclusivo. Foram ouvidos, 65 possíveis usuários de um museu inclusivo. Nas tabelas a seguir, apresentam-se os resultados desse estudo.

**Tabela 1: Contraste de texto em fundo de diferentes cores.**

Paca	Grupo A	Gupo B	Grupo C	Grupo D
1-Fundo branco e letra preta	0	1	1	0
2- Fundo Cinza claro e letra preta	0	1	2	1
3-Fundo cinza escuro e letra preta	0	3	2	1
4- Fundo preto e letra branca	0	14	1	3
5- Fundo amarelo e letra preta	14	2	6	2
6- Fundo marrom e letra branca	0	0	4	5
7- Fundo concreto e letra preta	0	1	0	1
8- Fundo verde e letra branca	0	0	0	0

Fonte: Tabela elaborada por Celina Britto Correa sobre dados levantados na pesquisa.



**Tabela 2: Contraste de imagem colorida sobre fundo de diferentes cores.**

Placa	Grupo A	Grupo B	Grupo C	Grupo D
1-Fundo branco	0	7	1	0
2- Fundo Cinza claro	2	2	4	1
3-Fundo cinza escuro	1	4	3	0
4- Fundo preto	0	3	3	2
5- Fundo amarelo	11	0	3	4
6- Fundo marrom	0	1	0	1
7- Fundo concreto	0	2	2	3
8- Fundo verde	0	3	0	2
Total	14	22	16	13

Fonte: Tabela elaborada por Celina Britto Correa sobre dados levantados na pesquisa.

**Tabela 3: Contraste de imagem em preto e branco sobre fundo de diferentes cores.**

Placa	Grupo C	Grupo D
1-Fundo branco	2	1
2- Fundo Cinza claro	2	1
3-Fundo cinza escuro	1	
4- Fundo preto	4	3
5- Fundo amarelo	5	2
6- Fundo marrom	2	2
7- Fundo concreto	0	2
8- Fundo verde	0	1
Total	16	12

Fonte: Tabela elaborada por Celina Britto Correa sobre dados levantados na pesquisa.

Observa-se que nos três testes aplicados, a maior parte dos usuários em potencial demonstrou preferência ou reconheceu a informação, seja na forma de texto seja na forma de imagem, de maneira facilitada quando essa foi apresentada, principalmente, sobre fundo amarelo cromo ou fundo preto. Esse resultado corrobora com o conceito de que máximo contraste permite maior capacidade de leitura da informação. Sendo assim, se elegeu como cores a serem adotadas nos expositores, o fundo na cor amarelo ocre, com informações textuais em preto, ou o fundo preto com informações textuais na cor branca.

## CONCLUSÕES

A metodologia fundamentou-se na consideração de que o museu inclusivo é aquele capaz de receber, acolher, comunicar e promover o conhecimento e o convívio com todas as pessoas. O MCCB apresenta nos resultados de sua expografia,

notadamente este direcionamento. Em visita a este Museu<sup>10</sup> em setembro de 2011, foi possível conferir que o projeto de inclusão operava por meio dos recursos empregados e disponíveis. A visita permitiu que os recursos, já apresentados pela Professora Josélia Neves anteriormente<sup>11</sup>, fossem experimentados da chegada ao museu até a finalização de todo o circuito completo da visita. Aquilo que é silencioso para o visitante - o produto de conhecimento aplicado resultante do trabalho interdisciplinar de toda a equipe do museu - foi experienciado na visita. O ponto convergente de todas as soluções foi o conceito de Museu para Todos, no qual o museu "(...) oferece-se a todos os visitantes, através de um programa museológico potenciador de experiências únicas e personalizadas"(NEVES, 2011, p.14).

Assim, o trabalho desenvolvido neste projeto com os expositores, reflete a necessidade das soluções universais no planejamento museal. Esse enfoque, além de contribuir esteticamente com os resultados, permite assegurar o uso e a informação para todas as pessoas. Para tanto, urge que se incorpore o Desenho Universal como critério geral de projeto, e essa foi a experiência desse desenvolvimento expográfico, que exigiu por um lado, a atualização de conteúdos e desenhos, e por outro, a validação dos resultados por parte do usuário em potencial.

Aguarda-se que os resultados desse trabalho possam ser aplicados de forma a ampliar a integração dos públicos com deficiência e não deficientes e ao mesmo tempo propor que a Universidade invista maior recurso em seus museus no sentido de aparelhá-los para a recepção de grupos diversos. Portanto, pretende-se contribuir para minimizar a exclusão, tendo em vista que o museu inclusivo objetiva a inserção social dos grupos vulneráveis. Sendo assim, pode-se entender que o trabalho fomenta a igualdade por meio da recepção simultânea e não discriminada de diferentes públicos e estimula os estudos de recepção continuada a grupos aliados da cultura e ciência em face de dificuldades originadas em deficiências. Entende-se que a proposição de um expositor acessível pode ser entendida como uma estratégia de acessibilidade em museus, mais do que só um recurso, dado o fato de que consubstancia o desejo de compartilhamento da experiência expositiva.

---

<sup>10</sup> Francisca Ferreira Michelin realizou visita técnica para estabelecer os termos do acordo de cooperação entre o iACT – grupo de pesquisa Inclusão e Acessibilidade em Ação do Instituto Politécnico de Leiria, Portugal e o Programa de Pós-Graduação em Memória Social e Patrimônio Cultural da Universidade Federal de Pelotas em projeto de pesquisa do qual se origina este artigo. A visita acessível ao museu fez parte desta missão de trabalho.

<sup>11</sup> A Professora Josélia Neves esteve na Universidade Federal de Pelotas à convite da proponente em maio de 2011, participando da Semana dos Museus em evento promovido pelo Curso de Bacharelado em Museologia, Bacharelado em Conservação e Restauro, Grupo PET Conservação e Restauro e pelo Departamento de Arte e Cultura da Pró-Reitoria de Extensão e Cultura. O evento ocorreu nos dias 17, 18 e 19 nos quais a referida professora ministrou curso, palestra e assessoria ao projeto do Museu da UFPel.

## REFERÊNCIAS

- BELCHER, Michael. **Organización y diseño de exposiciones**. Su relación com el museo. Gijón:Ediciones TREA, S.L. 1997.
- CABRAL, Magali. Museu: pesquisa e documentação. In: Seminário sobre Museus-casa: pesquisa e documentação. n. 4, 2002, Rio de Janeiro. **Anais Museus-casas: pesquisa e documentação**. Rio de Janeiro. Fundação Casa de Rui Barbosa, 2002, p. 9-10.
- COSTA, Gabriela; MAIOR, Izabel M.M.; LIMA, Niusarete M. Acessibilidade no Brasil: uma visão histórica. In **ATIID 2005 – III Seminário e II Oficinas “Acessibilidade TI e Inclusão Digital”**, USP, Faculdade de Saúde Pública, São Paulo – SP, 05-06/09/2005.
- ESTATUTO DOS MUSEUS**. Lei 11.904-14/01/2009.
- FABRI, Angélica. Acessibilidade: a ampliação do papel social do Museu Casa de Portinari. In **Caderno de Acessibilidade, reflexões e experiências em exposições e museus**. São Paulo: Expomus, 2010.
- FRANÇA. Direction des Musées** - Des musées pour tous : manuel d'accessibilité physique et sensorielle des musées / Direction des Musées de France. - 3e éd. - [Paris] : Direction des Musées de France, 1997. p.63
- FERNANDEZ, Luis A.. **Museologia y Museografía**. Barcelona: Ediciones del Serbal, 1999.
- FERREIRA, Luiz A.M. A inclusão de pessoa portadora de deficiência e o Ministério Público. In **Justitia**, São Paulo, n. 63, jul-set. 2001, p.110-117.
- FOUNDATION DE FRANCE** - Museums without barriers : a new deal for disabled people / Fondation de France, ICOM. - London ; New York : Routledge, 1991 (imp. 2002). - 214 p. - (Heritage: care-preservation-management / Andrew Wheathcroft).
- LIRA, Sérgio. **Do museu de elite ao museu para todos** [Texto policopiado]: públicos e acessibilidades em alguns dos museus portugueses / Sérgio Lira.
- MESTRE, Joan S.; ANTOLI, Nuria S. **Museografía didáctica**. Barcelona, Editorial Ariel, 2005.
- MACE, Ronald; HARDIE, Graene; PLACE, Jaine. Accessible environments toward Universal Design. In PREISER, W.; VISCHER, J. C.; WHITE, E. T. (Eds.). **Design interventions: toward a more humane architecture**. NewYork: Van Nostrand Reinhold, 1991.

MACIEL, Maria Regina C. Portadores de deficiência : a questão da inclusão social. In **São Paulo em Perspectiva**, v.14, nº 2, abr-jun. 2000.

**MUSEUS E ACESSIBILIDADE** - Museus e acessibilidade / coord. Clara Mineiro. - Lisboa : Instituto Português de Museus, 2004. - 120 p.. - (Temas de museologia)

NEVES, Josélia. **Audiovisual Translation: Subtitling for the Deaf and the Hard-of-Hearing**. PhD Thesis. London: Roehampton University. 2005.

\_\_\_\_. Museus Acessíveis... museus para todos?! Comunicação apresentada no **Congresso de Turismo Cultural, Territórios e Identidade**. Projecto de Investigação Identidade(s) e Diversidade(s). Escola Superior de Educação do Instituto Politécnico de Leiria. Leiria, 29-30 Outubro 2006.

\_\_\_\_. Cinema inclusivo: soluções diferenciadas para uma comunicação mais abrangente. **Revista Diversidades**, 24. Região Autónoma da Madeira: Secretaria Regional de Educação e Cultura / Direcção Regional de Educação Especial e Reabilitação / Direcção de Serviços de Apoio, Gestão de Recursos e Investigação. 2009. pp.22-24.

NOBLE, C. Wycliffe. **Access for disabled people to arts premises: the journey sequence** / C. Wycliffe Noble, Geoffrey Lord. Amsterdam : Elsevier, 2004, p.162.

ORNSTEIN, Sheila W. (org.). **Desenho universal: caminhos da acessibilidade no Brasil**. São Paulo: Annablume, 2010.

RODRIGUES, M.L.Alexandre. **Curso de Formação de Conselheiros em Direitos Humanos**. Abr-jul. 2006, Módulo III, área- pessoa com deficiência. Agere Cooperação em Advocacy; Secretaria Especial dos Direitos Humanos do Paraná.

TANAKA, Eliza D.O. Acessibilidade: um dos caminhos para auxiliar na inclusão. In **Revista Brasileira de Educação Especial**. Marília, v.12, nº1, jan-abr 2001, s/p.